



5080

Hjullastare



Tekniska data

Motordata Standard

Motortillverkare	Perkins
Motortyp	854F-E34TA
Cylinder	4
Motorprestanda (max.)	55,4 (75) kW (hk)
vid max. varvtal	2 200 V/min
Cylindervolym	3 400 cm ³
Kylmedelstyp	Vatten / lastningsluft
Abgasnormstuf	IIIB
Abgasnachbehandlung	DPF



Motordata Tillval

Motortillverkare	Perkins
Motortyp	854F-E34TA
Cylinder	4
Motorprestanda (max.) vid max. varvtal	90 (122) kW (hk) 2 200 V/min
Cylindervolym	3 400 cm ³
Kylmedelstyp	Vatten / lastningsluft
Abgasnormstuf	IV
Abgasnachbehandlung	DOC+SCR

Elsystem

Driftspänning	12 V
Batteri	95 Ah

Vikt

Driftvikt (standard)	7000 kg
Tipplast med skopa - rak maskin	4762 kg
Tipplast med skopa - svängd maskin	3926 kg
Tipplast med pallgaffel - rak maskin	4254 kg
Tipplast med pallgaffel - svängd maskin	3559 kg

Fordonsdata

Axel	PA 1422/2
Förarplats	Hytt
Körhastighet (tillval)	0 - 20 (30, 40) km/tim
Körsteg	2
Bränsletankens innehåll	105 l
Hydrauloljetank innehåll	95 l

Hydraulsystem

Körhydraulik - Arbetstryck	445 bar
Arbetshydraulik - Flöde (tillval)	100 (115 \square - 150) l/min
Arbetshydraulik - Arbetstryck	210 bar

Drift

Drivningstyp	Hydrostatisk
Drivning	Länkaxel

Nominell bullernivå

Garanterad bullereffektsnivå LwA	103 dB(A)
----------------------------------	-----------



Angiven bullereffektnivå LpA

78 dB(A)

Tipplastberäkning enligt ISO 14397 (lyftarm horisontell)

DPF = Dieselpartikelfilter

DOC = Dieseloxidationskatalysator

SCR = selektiv katalytisk reduktion

Vibrationer (viktat effektivvärde)

Hand- och armvibrationer: Hand- och armvibrationer överstiger inte 2,5 m/s²

Helkroppsvibrationer Maskinen är utrustad med en förarstol som uppfyller kraven enligt EN ISO 7096:2000.

Vid ändamålsenlig användning av lastaren varierar helkroppsvibrationerna från under 0,5 m/s² till ett kortvarigt maxvärde.

Det rekommenderas att, vid beräkning av vibrationsvärden enligt ISO/TR 25398:2006, använda värdena som är angivna i tabellen. Då ska man också ta hänsyn till de faktiska användningsförhållandena.

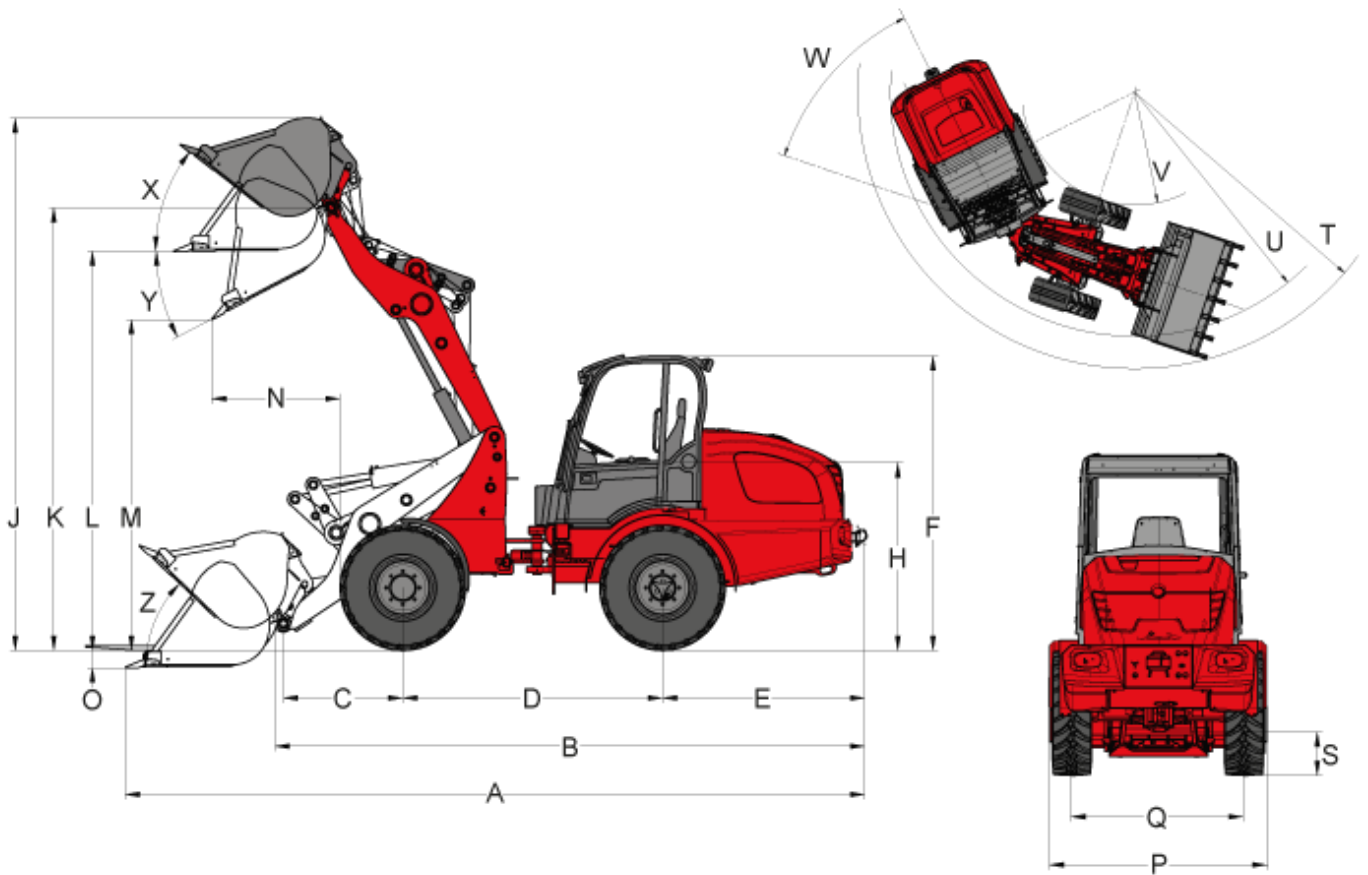
Teleskoplastare och hjullastare indelas enligt arbetsvikten.

Lastartyp	Typiskt arbetsvillkor	Medelvärde			Standardavvikelse (s)		
		$1,4 \cdot a_{w,eqx}$ [m/s ²]	$1,4 \cdot a_{w,eqy}$ [m/s ²]	$a_{w,eqz}$ [m/s ²]	$1,4 \cdot s_x$ [m/s ²]	$1,4 \cdot s_y$ [m/s ²]	s_z [m/s ²]
Kompakt-hjullastare (arbetsvikt < 4 500 kg)	Load&&carry (Lastnings- och transportarbeten)	0,94	0,86	0,65	0,27	0,29	0,13
Hjullastare (arbetsvikt > 4 500 kg)	Load&&carry (Lastnings- och transportarbeten)	0,84	0,81	0,52	0,23	0,2	0,14
	Användning vid utvinning (svåra arbetsförhållanden)	1,27	0,97	0,81	0,47	0,31	0,47
	Överföringsfart	0,76	0,91	0,49	0,33	0,35	0,17
	V-drift	0,99	0,84	0,54	0,29	0,32	0,14



5080
Hjullastare

Mått



A	Total längd	6.127 mm
B	Total längd utan skopa mm	4.886 mm
C	Skopvridpunkt (till axelmitt)	990 mm
D	Axelavstånd	2.151 mm
E	Bakre överhäng	1.676 mm
F	Höjd med kabin	2.694 mm
H	Sitshöjd	1.570 mm



J	Total arbetshöjd	4.428 mm
K	Skopvridpunkt (max. slaglängd)	3.686 mm
L	Överlasthöjd	3.325 mm
M	Dumphöjd	2.758 mm
N	Räckvidd (hos m)	1.009 mm
O	Grävdjup	128 mm
P	Total bredd	1.990 mm
Q	Spårbredd	1.422 mm
S	Markfrigång	375 mm
T	Yttre radie (max.)	4.172 mm
U	Radie (vid ytterkanten)	3.683 mm
V	Inre radie	1.878 mm
W	Böjvinkel	42 °
X	Rollback-vinkel (vid max slaglängd)	38 °
Y	Urtippsvinkel (max.)	28 °
Z	Rollback-vinkel (på mark)	44 °



5080

Hjullastare

Standardutrustning

Motor

- Perkins 854F-E34TA (55,4 kW / 75 hk)

Drivning

- Planetaxel PA1422/2
- Hydrostatisk fyrhjulsdrift, körriktning väljbar via styrspak
- Färdbroms Skivbroms (kombinerad med parkeringsbroms)
- Central färdbroms och parkeringsbroms i drivlinan, verkar på alla fyra hjul
- Differentialspärr 100 %, elhydrauliskt aktiverad på fram-och bakaxel
- Däck 550 / 45 - 22.5 AS ETO

Styrning

- Hydraulisk midjestyrning, 12° pendelvinkel.

Hydraulik

- Tredje styrkrets fram elektrisk, proportionell, parallell över manöverspak inkl. dubbelspärr
- Hydrauloljekylare
- Flytställning för lyftcylinder
- Oljevolymsinställning via betjäningselementet Jog Dial

Förarplats

- Komfortabel förarhytt med element och fläkt, testad med ROPS/FOPS
- Förarhytten tippbar åt sidan
- Komfortsäte med säkerhetsbälte fullt fjädrad, vikt-, rygg-och längdjustering
- Hydrauliskt pilotstyrd styrspak med körriktningbrytare och integrerad knapp för differentialspärr
- Inställbar ratt (lutning), armstöd till höger

Kinematik

- Z-kinematik

Övrigt

- Arbetsstrålkastare (2 fram, 2 bak)
- Belysning enligt gällande tyska trafikbestämmelser StVZO
- Drifttidsräknare
- Batterifrånskiljare
- Bränsleindikator
- hydraulisk snabbväxelsystem för påbyggnadsredskap
- Vattenfyllnadsventiler hjul fram



5080

Hjullastare

Tillval

Motor

- Perkins 854F-E34TA (90 kW / 122 hk)
- Handgas
- Motors förvärmning (kylvatten), hydrauloljeförvärmning 230 V

Förarplats

- Klimatanläggning
- Luftfjädrat komfortsäte
- Stolvärme
- Radio
- Uttag 230 V i förarhytten
- Skyddsgaller för vindruta
- Förvaringsbox med flaskhållare (till vänster om förarstolen)

Belysning

- LED-arbetsstrålkastare (2 fram, 2 bak)
- MEGA-arbetsstrålkastare (2 fram, 2 bak)
- Varningsljus

Drivning

- Öka hastigheten till 30 km/h
- Öka hastigheten till 40 km/h
- Handinchning (långsam körinställning)

Hydraulik

- trycklös backning (fram/bak)
- Tredje styrkrets Flow Sharing (100 l/min)
- Tredje styrkrets Flow Sharing (115 l/min)
- Fjärde styrkrets Flow Sharing (100 l/min)
- Fjärde styrkrets Flow Sharing (115 l/min)
- High Flow Load-Sensing - effekthydraulik dubbelverkande 150 l/min
- Tredje styrkrets elektrisk proportionell seriell
- Fjärde extra styrkrets elektrisk proportionell parallell
- Hydraulanslutning bak, dubbelverkande via omkopplingsventilen (l/min som tredje styrkrets fram)
- Hydrauluttag bak (63 l/min) dubbelverkande (2 kopplingar) via separat styrventil och egen pump
- 2x Hydrauluttag bak (63 l/min) dubbelverkande (4 kopplingar) via separat styrventil och egen pump

Elanslutningar

- Uttag fram, 3 poler (dubbel funktion)



- Uttag fram, 7-poligt för belysning på frontmonterade redskap
- Belysningsuttag bak, 3-poligt
- Belysningsuttag bak, 7-poligt

Övrigt

- Backvarningsanordning
- Kombiväska med varningstrekant och förbandslåda
- Verktygslåda
- Verktygssats
- Centralsmörjning (helautomatisk)
- Speciallackering
- Handstångfettpress
- Lyftarmsdämpning
- Sänkingsbromsventil (rörbrottsäkring lyft- och tippcylinder)
- Vägtrafikspärr (betjäning via kodad tändningsnyckel)
- Kardanaxelskydd
- Bio-hydraulolja (HLP Synt46)
- Brandsläckare 2 kg
- Frånskiljare två kopplingskretsar (frånskiljer ombordnät och generator)
- Hållare för registreringsskylt
- TÜV-utlåtande för vägtrafik (tillägg i fordonets handlingar)
- Dragkrok automatisk
- Dragkrok Hitch
- Godkännande som självgående arbetsmaskin med släpvagnskoppling (för Tyskland)
- Godkännande som dragmaskin (för Tyskland)
- Vattenfyllning däck

Anmärkning

Produkternas tillgänglighet kan variera från land till land. Det är möjligt gjorde informations / produkter kanske inte är tillgängliga i ditt land. Mer detaljerad information om motoreffekt kan hittas i bruksanvisningen ; Uttryckt strömmen kan variera beroende på specifika driftförhållanden . Med reservation för ändringar och fel undantagna . Så Gäller illustrationer.

Copyright © 2018 Weidemann GmbH.